



ALICE I

- Zalecany sposób montażu / Recommended mounting method:
- Wolnostojąca / Free-standing

- Dostosowana do typu baterii / Suitable with kind of faucets:
- Ściana / Wall mounted
- Podłogowa / Floor mounted standing

- Bez otworu na baterię / Without tap hole

- Bez przelewu / Without overflow

- Materiał / Material:
- MINERALICAST®

- Przy montażu syfonu konieczność ingerencji w podłogę
To install syphon, drilling below the floor level is required

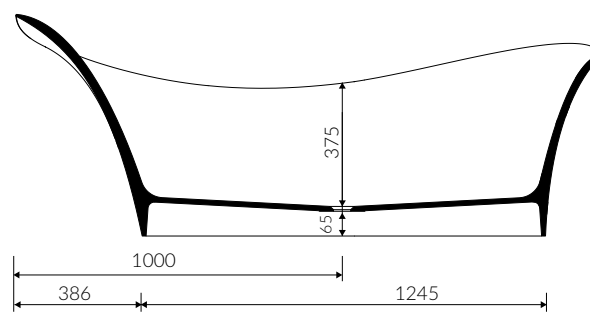
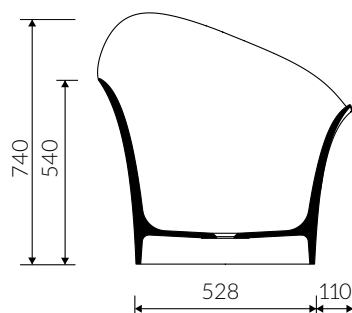
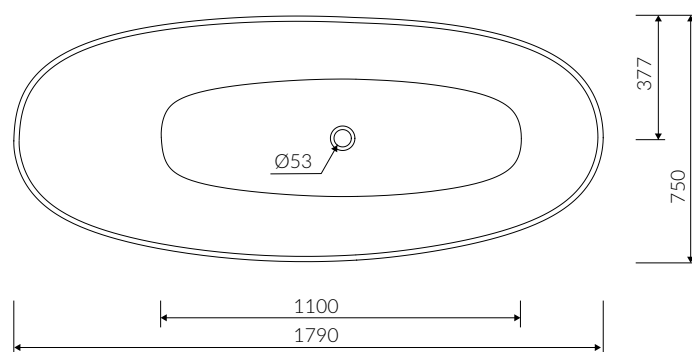
- Waga / Weight : 128 kg
Waga z wodą / Weight with water : 250 kg



WANNA WOLNOSTOJĄCA FREE-STANDING BATHTUB

Index: **P_W_002_05_1790**

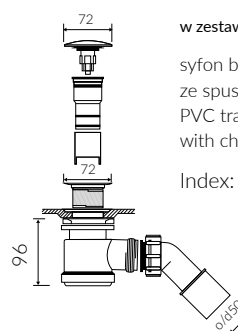
DŁUGOŚĆ LENGTH	SZEROKOŚĆ WIDTH	WYSOKOŚĆ HEIGHT
1790	750	740



Wymiary podane z tolerancją /
Dimensions specified with tolerance:

długość / length: (+10 -10)
szerokość / width (+5 -5)
wysokość / height (+5 -5)

PRODUKT KOMPATYBILNY Z / PRODUCT COMPATIBLE WITH:



w zestawie / set included

syfon bezprzelewowo PCV
ze spustem „Klik Klak” - chrom
PVC trap set
with chromed waste and „Click Clack” trigger

Index: SBK

