



ALTA I

- Zalecany sposób montażu / Recommended mounting method:  
- Wolnostojąca / Free-standing

- Dostosowana do typu baterii / Suitable with kind of faucets:  
- Ściana / Wall mounted  
- Podłogowa / Floor mounted standing

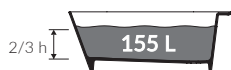
- Bez otworu na baterię / Without tap hole

- Bez przelewu / Without overflow

- Materiał / Material:  
- MINERALICAST®

- Bez konieczności ingerencji w podłogę przy zastosowaniu syfonu o wysokości poniżej 98 mm / If the syphon height is less than 98 mm drilling below the floor surface is not required

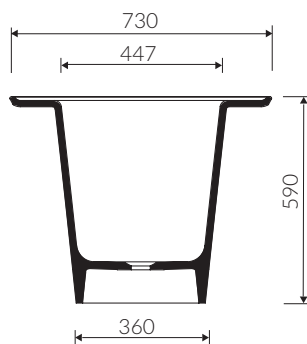
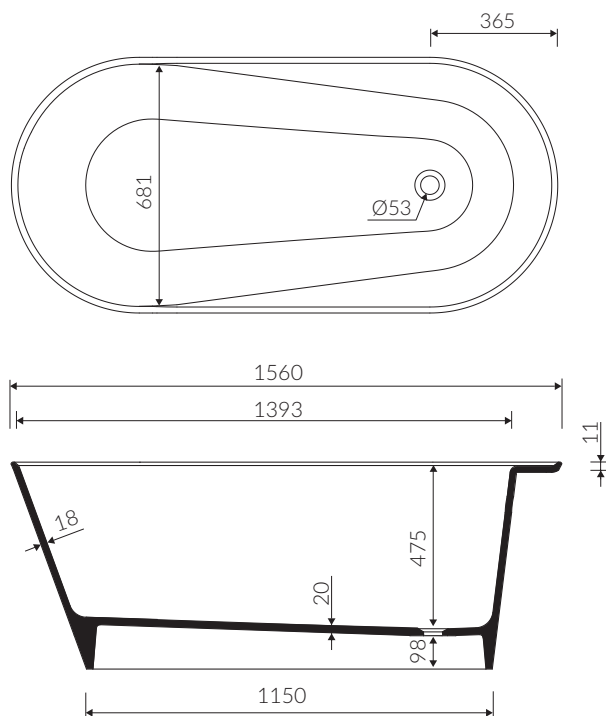
- Waga / Weight : 119 kg  
Waga z wodą / Weight with water : 274 kg



WANNA WOLNOSTOJĄCA  
FREE-STANDING BATHTUB

Index: P\_W\_003\_02\_1560

DŁUGOŚĆ LENGTH	SZEROKOŚĆ WIDTH	WYSOKOŚĆ HEIGHT
1560	730	590



Wymiary podane z tolerancją /  
Dimensions specified with tolerance:

długość / length: (+10 -10)  
szerokość / width (+5 -5)  
wysokość / height (+5 -5)

PRODUKT KOMPATYBILNY Z / PRODUCT COMPATIBLE WITH:

