



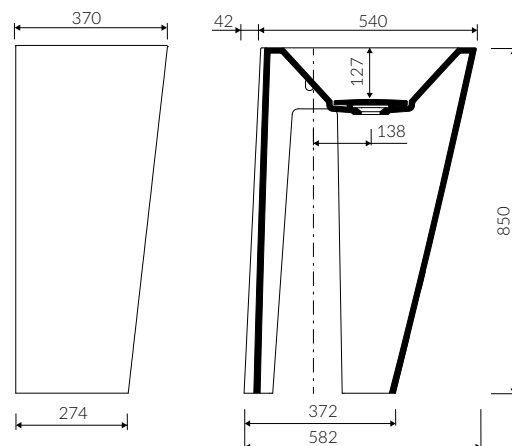
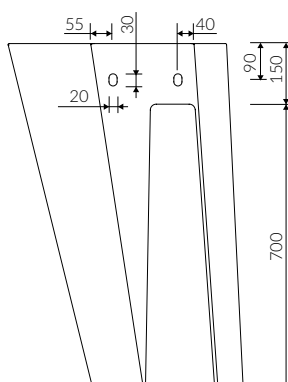
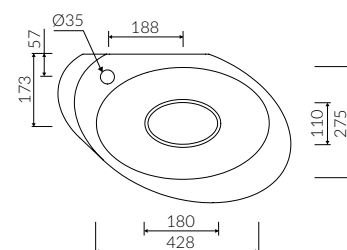
AMOS S

- Zalecany sposób montażu / Recommended mounting method:
- Stojąca-przyścienna / Back to wall floor standing
- Montaż za pomocą haków / Installed with hooks
- Dostosowana do typu baterii / Suitable with types of taps:
- Ścienne / Wall mounted
- Nablatowa / Countertop
- Z otworem lub bez otworu na baterię / With or without tap opening
- Bez przelewu / Without overflow
- Z płytką / With waste cover
- Z możliwością zamknięcia odpływu wody przy zastosowaniu zestawu ZCCN
With the possibility to stop the draining with the ZCCN assembly
- Materiał / Material:
- MINERALICAST®
- Waga / Weight : 32,2 kg

UMYWALKA STOJĄCA-PRZYŚCIENNA BACK TO WALL FLOOR STANDING WASHBASIN

Index: **P_S_004_03_0582**

DŁUGOŚĆ LENGTH	SZEROKOŚĆ WIDTH	WYSOKOŚĆ HEIGHT
582	370	850

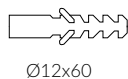
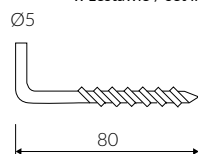


Wymiary podane z tolerancją /
Dimensions specified with tolerance:

do/to 700 mm (0/+2)
od/from 701 mm do/to 1200 mm (0/+3)

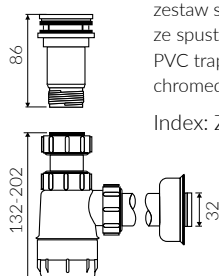
PRODUKT KOMPATYBILNY Z / PRODUCT COMPATIBLE WITH:

w zestawie / set included



* za dopłatą / additional fees apply

zestaw syfonowy PCV
ze spustem „pop down” - chrom
PVC trap set with
chromed „pop down” waste trigger
Index: ZCCN*



w zestawie / set included

zestaw syfonowy PCV
z sitkiem i gumowym korkiem
PVC trap set
with strainer and rubber plug
Index: ZPS

