



# FAMA

- Zalecany sposób montażu / Recommended mounting method:  
- Wolnostojąca / Free-standing

- Dostosowana do typu baterii / Suitable with kind of faucets:  
- Ściana / Wall mounted  
- Podłogowa / Floor mounted standing

**Uwaga!** Wanna nie jest przystosowana do systemu napełniania przez przelew  
**Note!** The bathtub is not suitable for overflow bath fillers

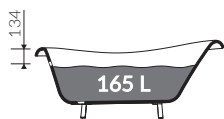
- Bez otworu na baterię / Without tap hole

- Z przelewem lub bez przelewu / with or without overflow

- Materiał / Material:  
- MINERALICAST®

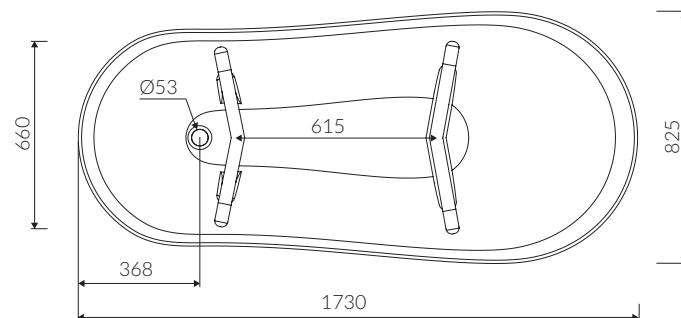
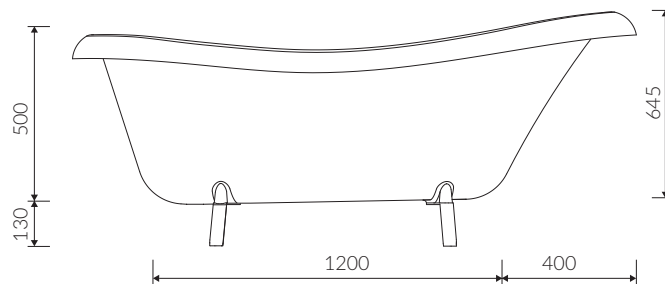
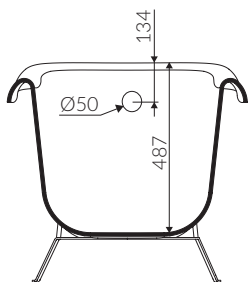
- \* Możliwość łączenia kolorów / The possibility of combining colors :  
- czarno-biały / black-white

- Waga / Weight : 95 kg  
Waga z wodą / Weight with water : 260 kg

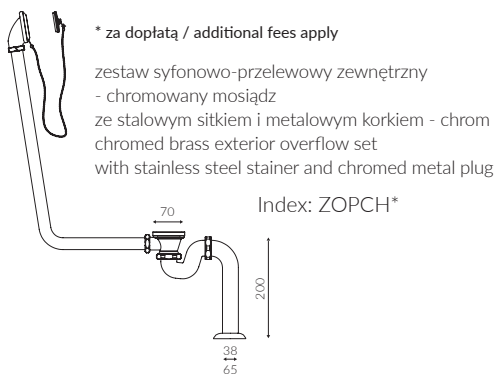
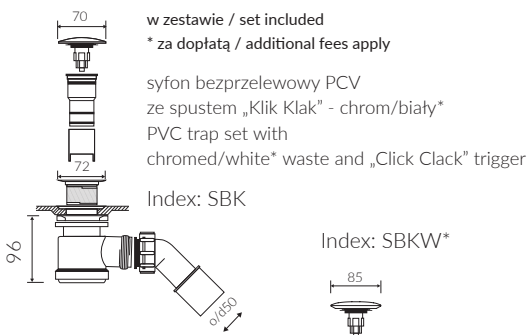


Wymiary podane z tolerancją /  
Dimensions specified with tolerance:

długość / length: (+10 -10)  
szerokość / width (+5 -5)  
wysokość / height (+5 -5)



PRODUKT KOMPATYBILNY Z / PRODUCT COMPATIBLE WITH:



\* za dopłatą / additional fees apply  
OBUDOWA DO NOGI / LEGS COVER

