



LA DONNA S

- Zalecany sposób montażu / Recommended mounting method:
- Stojąca-przyścienna / Back to wall floor standing
- Z otworami montażowymi / With mounting holes
- Dostosowana do typu baterii / Suitable with kind of faucets:
- Ściana / Wall mounted
- Nablátowa / Countertop
- Z otworem lub bez otworu na baterię / With or without tap hole
- Bez przelewu / Without overflow
- Materiał / Material:
- MINERALICAST®
- MONOCAST®
- Waga / Weight : 28,5 kg

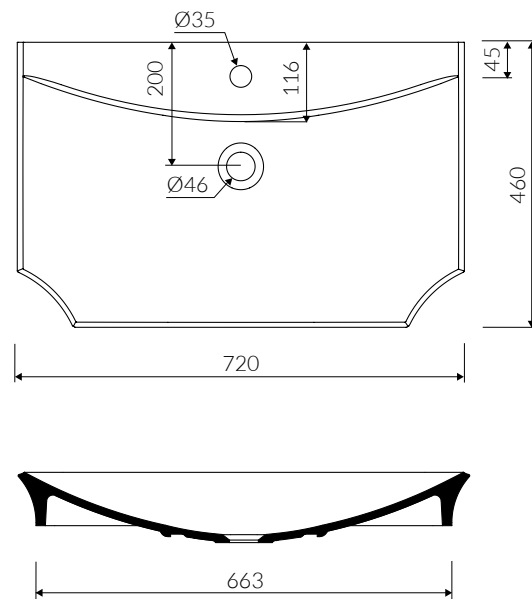
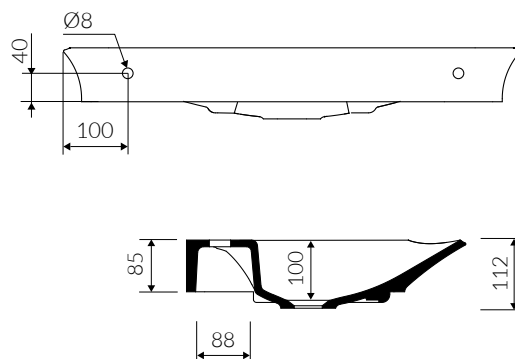
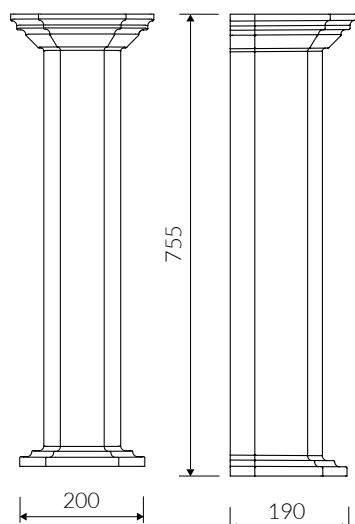
UMYWALKA STOJĄCA-PRZYŚCIENNA Z POSTUMENTEM BACK TO WALL FLOOR STANDING WASHBASIN WITH POSTUMENT

Index: **P_S_048_04_0700**

DŁUGOŚĆ LENGTH	SZEROKOŚĆ WIDTH	WYSOKOŚĆ HEIGHT
720	460	845

MONOCAST®

wymiary (mniejsze o 0,5%-0,6%) / dimensions (smaller by 0,5%-0,6%)
waga (lżejsze o 15%-25%) / weight (lighter by 15%-25%)



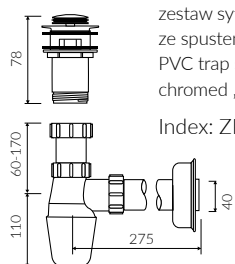
Wymiary podane z tolerancją / Dimensions specified with tolerance:
do/to 700 mm (+2 -0) od/from 701 do/to 1200 mm (+3 -0)

PRODUKT KOMPATYBILNY Z / PRODUCT COMPATIBLE WITH:

w zestawie / set included

zestaw syfonowy PCV
ze spustem „Klik Klak” - chrom
PVC trap set with
chromed „Click Clack” trigger

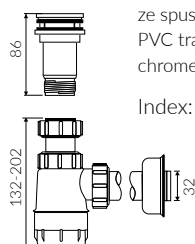
Index: ZPC



* za dopłatą / additional fees apply

zestaw syfonowy PCV
ze spustem „pop down” - chrom
PVC trap set with
chromed „pop down” waste trigger

Index: ZCCN*



* za dopłatą / additional fees apply

zestaw syfonowy PCV
ze spustem „Klik Klak” - chrom
- z czyszczeniem od góry
PVC trap set with
chromed „Click Clack” trigger
- cleaning from the top system

Index: Easy Clean*

