



# LENA II

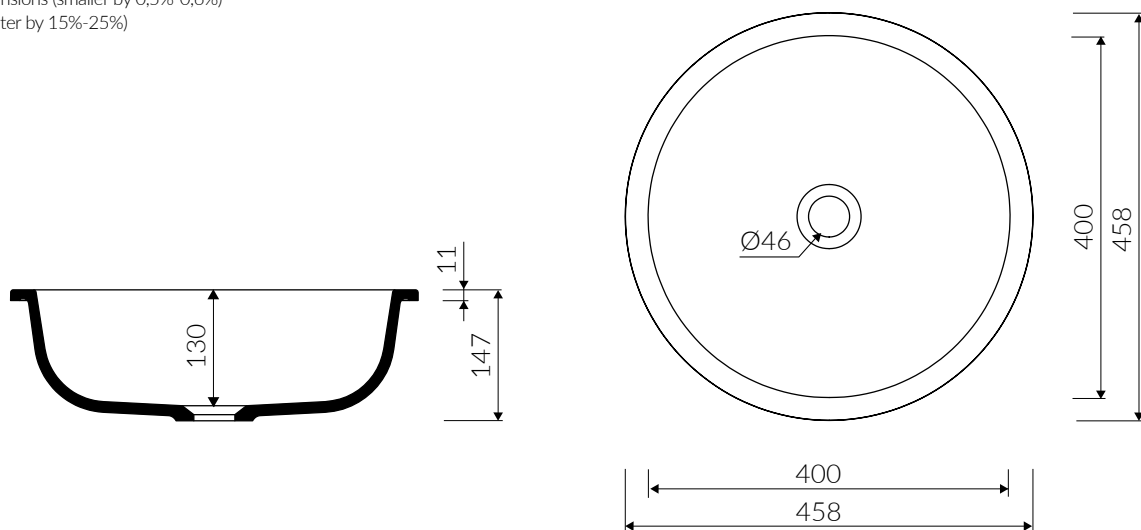
- Zalecany sposób montażu / Recommended mounting method:  
- Wpuszczana w blat / Inset
- Dostosowana do typu baterii / Suitable with kind of faucets:  
- Ściana / Wall mounted  
- Nablatowa / Countertop
- Bez otworu na baterię / Without tap hole
- Bez przelewu / Without overflow
- Materiał / Material:  
- MINERALICAST®  
- MONOCAST®
- Waga / Weight : 6,6 kg

## UMYWALKA WPUSZCZANA W BLAT INSET WASHBASIN

Index: **P\_U\_539\_08\_0458**

DŁUGOŚĆ LENGTH	SZEROKOŚĆ WIDTH	WYSOKOŚĆ HEIGHT
458	458	147

MONOCAST®  
wymiary (mniejsze o 0,5%-0,6%) / dimensions (smaller by 0,5%-0,6%)  
waga (lżejsze o 15%-25%) / weight (lighter by 15%-25%)



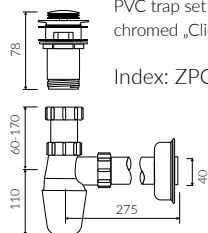
Wymiary podane z tolerancją / Dimensions specified with tolerance:  
do/to 700 mm (+2/-0) od/from 701 do/to 1200 mm (+3/-0)

### PRODUKT KOMPATYBILNY Z / PRODUCT COMPATIBLE WITH:

\* za dopłatą / additional fees apply

zestaw syfonowy PCV  
ze spustem „Klik Klak” - chrom  
PVC trap set with  
chromed „Click Clack” trigger

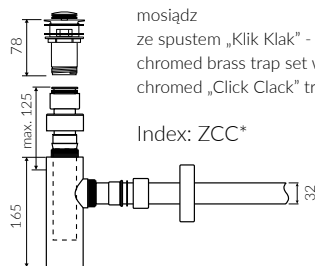
Index: ZPC\*



\* za dopłatą / additional fees apply

zestaw syfonowy - chromowany  
mosiądz  
ze spustem „Klik Klak” - chrom  
chromed brass trap set with  
chromed „Click Clack” trigger

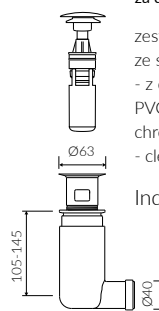
Index: ZCC\*



\* za dopłatą / additional fees apply

zestaw syfonowy PCV  
ze spustem „Klik Klak” - chrom  
- z czyszczeniem od góry  
PVC trap set with  
chromed „Click Clack” trigger  
- cleaning from the top system

Index: Easy Clean\*



\* za dopłatą / additional fees apply

zestaw syfonowy PCV  
ze spustem „pop down” - chrom  
PVC trap set with  
chromed „pop down”  
waste trigger

Index: ZCCN\*

