



LENA V

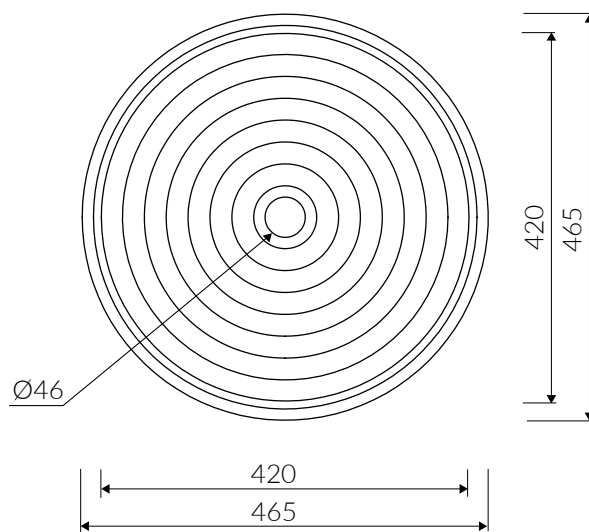
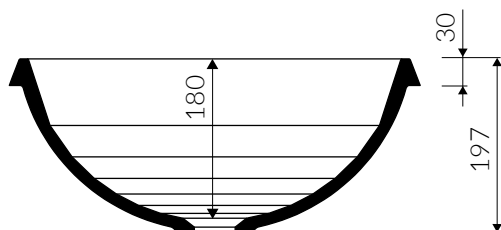
- Zalecany sposób montażu / Recommended mounting method:
- Wpuszczana w blat / Inset
- Dostosowana do typu baterii / Suitable with kind of faucets:
- Ścienne / Wall mounted
- Nablatowa / Countertop
- Bez otworu na baterię / Without tap hole
- Bez przelewu / Without overflow
- Materiał / Material:
- MINERALICAST®
- MONOCAST®
- Waga / Weight : 8,3 kg

UMYWALKA WPUSZCZANA W BLAT INSET WASHBASIN

Index: **P_U_539_05_0465**

DŁUGOŚĆ LENGTH	SZEROKOŚĆ WIDTH	WYSOKOŚĆ HEIGHT
465	465	197

MONOCAST®
wymiary (mniejsze o 0,5%-0,6%) / dimensions (smaller by 0,5%-0,6%)
waga (lżejsze o 15%-25%) / weight (lighter by 15%-25%)



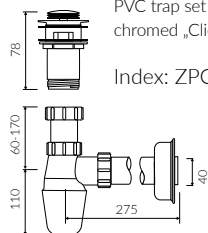
Wymiary podane z tolerancją / Dimensions specified with tolerance:
do/to 700 mm (+2/-0) od/from 701 do/to 1200 mm (+3/-0)

PRODUKT KOMPATYBILNY Z / PRODUCT COMPATIBLE WITH:

* za dopłatą / additional fees apply

zestaw syfonowy PCV
ze spustem „Klik Klak” - chrom
PVC trap set with
chromed „Click Clack” trigger

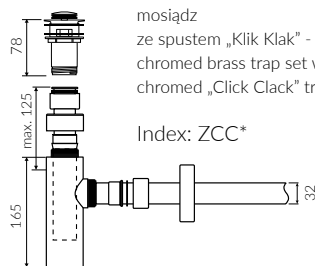
Index: ZPC*



* za dopłatą / additional fees apply

zestaw syfonowy - chromowany
mosiądz
ze spustem „Klik Klak” - chrom
chromed brass trap set with
chromed „Click Clack” trigger

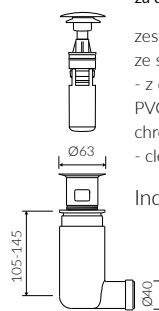
Index: ZCC*



* za dopłatą / additional fees apply

zestaw syfonowy PCV
ze spustem „Klik Klak” - chrom
- z czyszczeniem od góry
PVC trap set with
chromed „Click Clack” trigger
- cleaning from the top system

Index: Easy Clean*



* za dopłatą / additional fees apply

zestaw syfonowy PCV
ze spustem „pop down” - chrom
PVC trap set with
chromed „pop down”
waste trigger

Index: ZCCN*

