






# VOGA II


## 620 1K


 minimalny rozmiar szafki  
minimal cabinet size

 zlewozmywak wpuszczany w blat  
inset sink

 z zaczepami  
installation with mounting clips

 wycięcie według wykrojnika  
cutting template included

 w komplecie zestaw syfonowy automatyczny  
automatic siphon included

 możliwość podłączenia do zmywarki  
possibility of a dishwasher connection

 możliwość montażu młynka  
possibility of installing a waste disposer

 szeroka paleta barw  
available in wide colors range

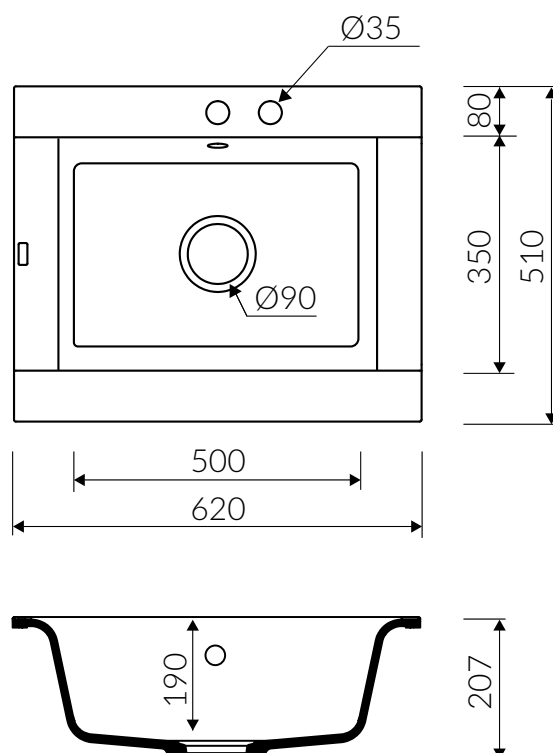
 materiał  
material **MAGRANIT®**

 waga / weight : 12.3 kg

1 KOMORA  
1 BOWL SINK

Index: **P\_Z\_097\_10\_0620**

DŁUGOŚĆ LENGTH	SZEROKOŚĆ WIDTH	WYSOKOŚĆ HEIGHT
620	510	207



Wymiary zlewozmywaka mogą się różnić o 0,3%.  
Dimensions of the kitchen sink may differ by 0.3 %.



do pobrania / downloads  
www.marmorin.pl

.3ds .dwg .dxf